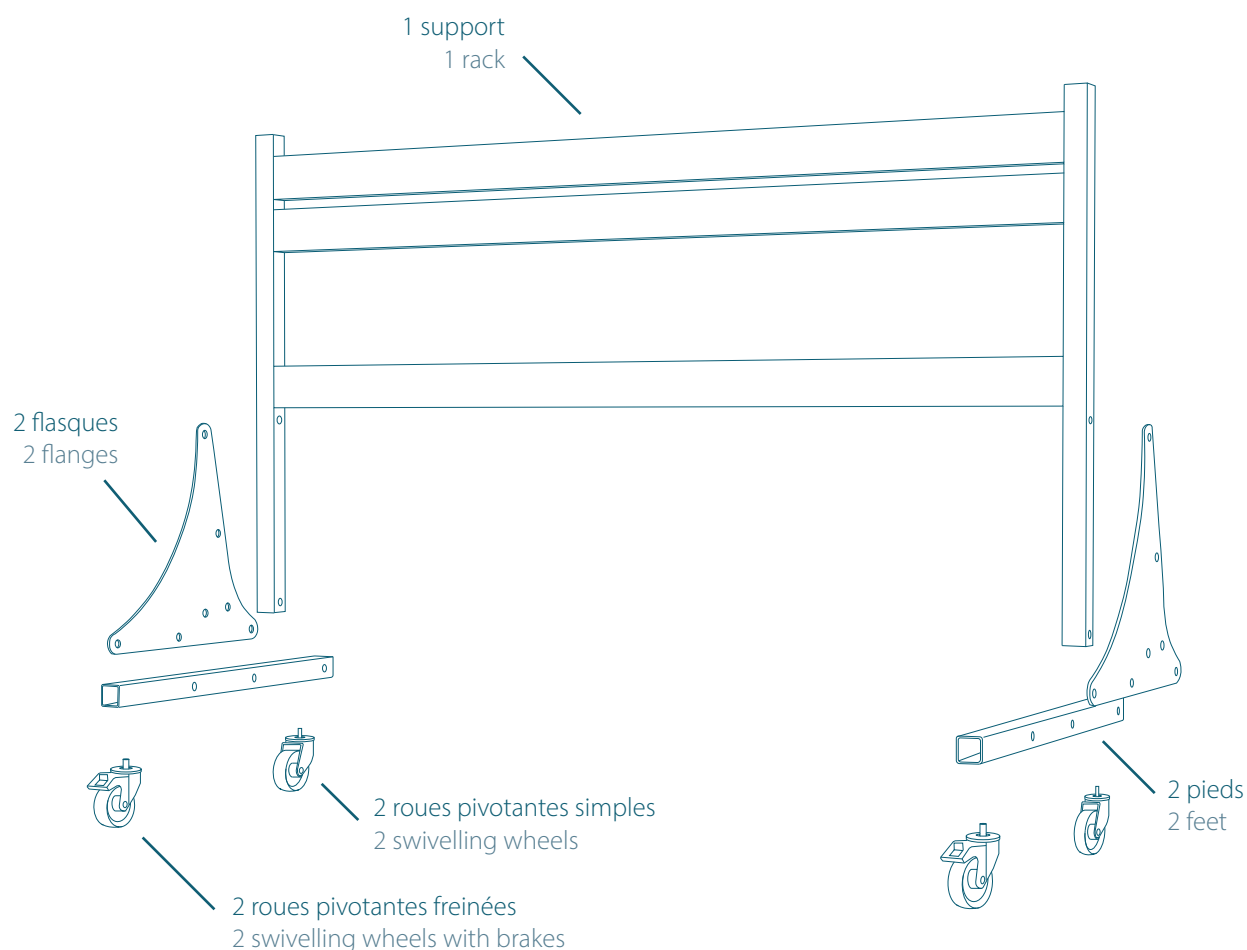
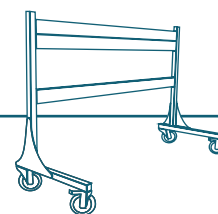


SM500 - GUIDE DE MONTAGE SM500 - ASSEMBLY GUIDE

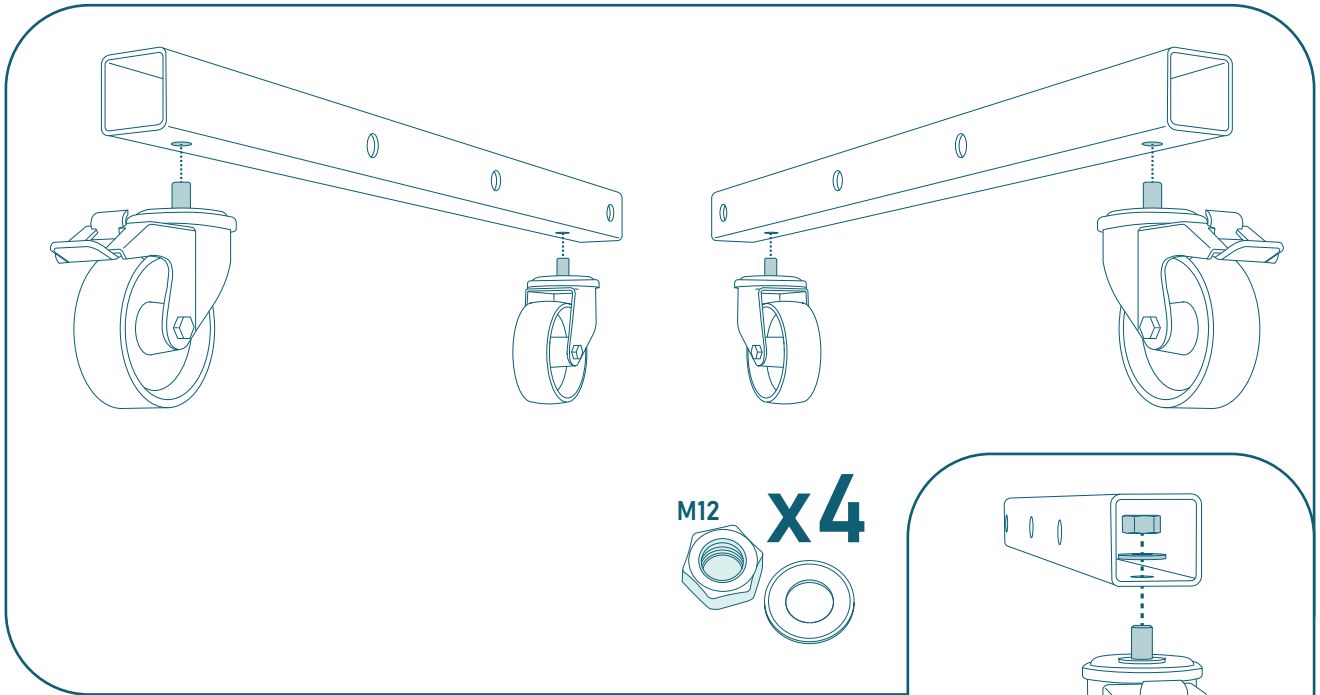


OUTILLAGE REQUIS :

- Clé plate n°19
- Clé plate n°24

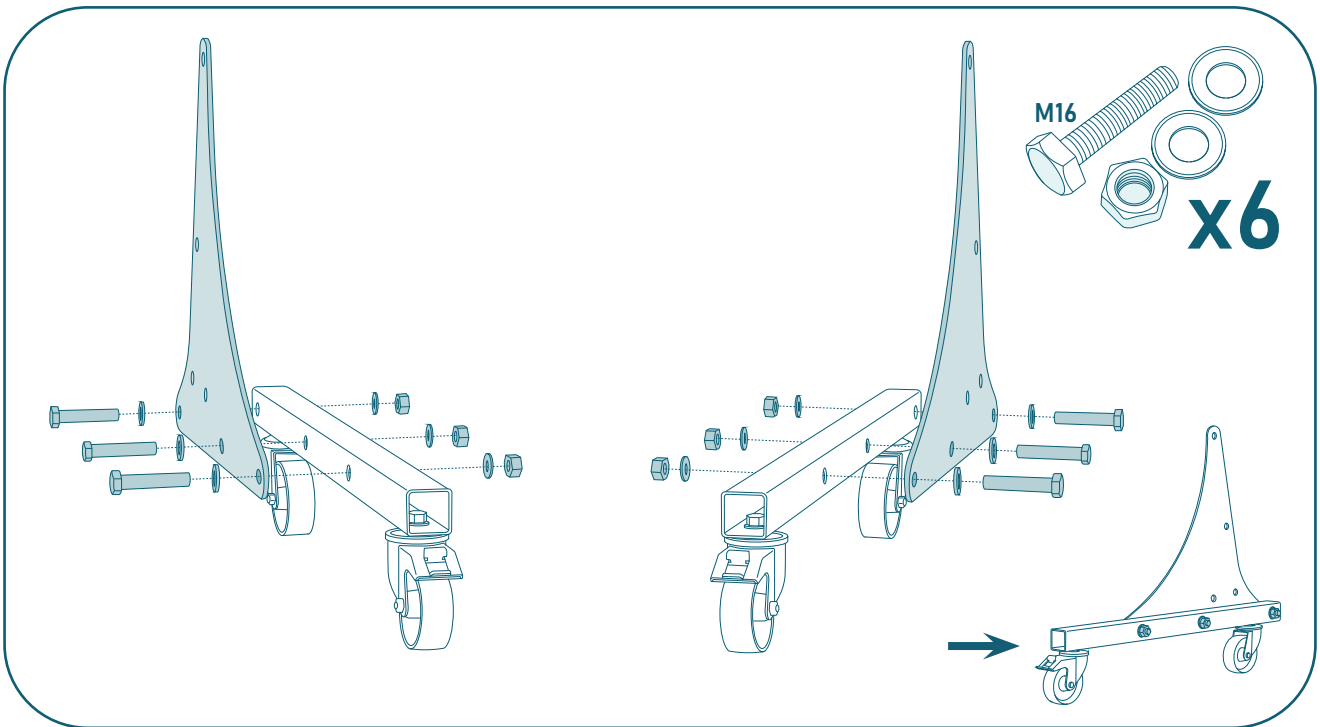
REQUIRED TOOLS :

- N°19 open-ended wrench
- N°24 open-ended wrench



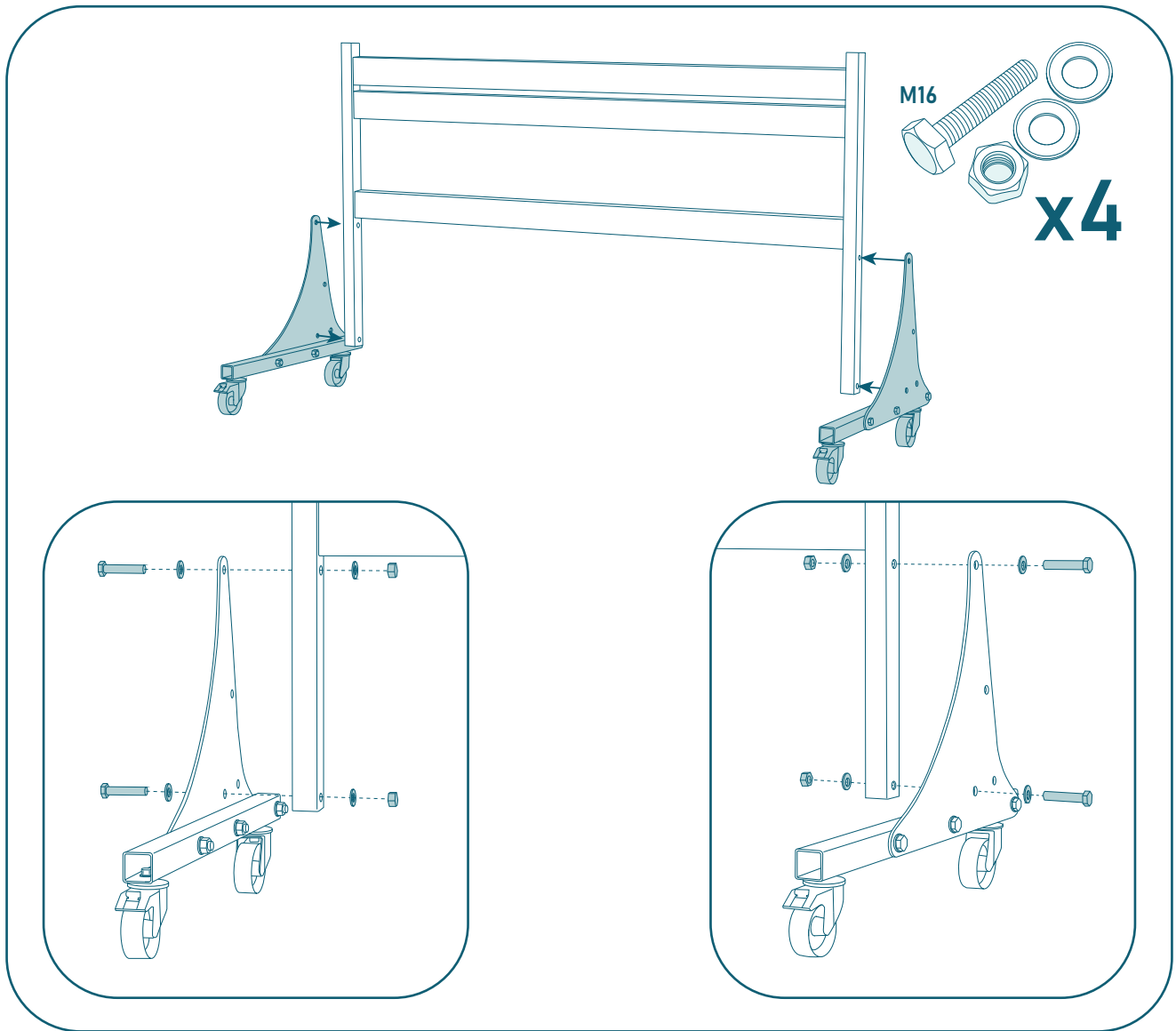
FR: Installer les roues pivotantes sur les pieds à l'aide des rondelles et écrous M12 fournis.

GB: Install the pivoting wheels on the feet using the M12 washers and nuts provided.



FR: Fixer les flasques à l'extérieur des pieds à l'aide des boulons M16 fournis.

GB: Install the flanges on the outside of the feet using the M16 bolts provided.



FR : Fixer les flasques sur l'extérieur du support à l'aide des boulons M16 fournis.

GB : Install the flanges on the outside of the rack using the M16 bolts provided.