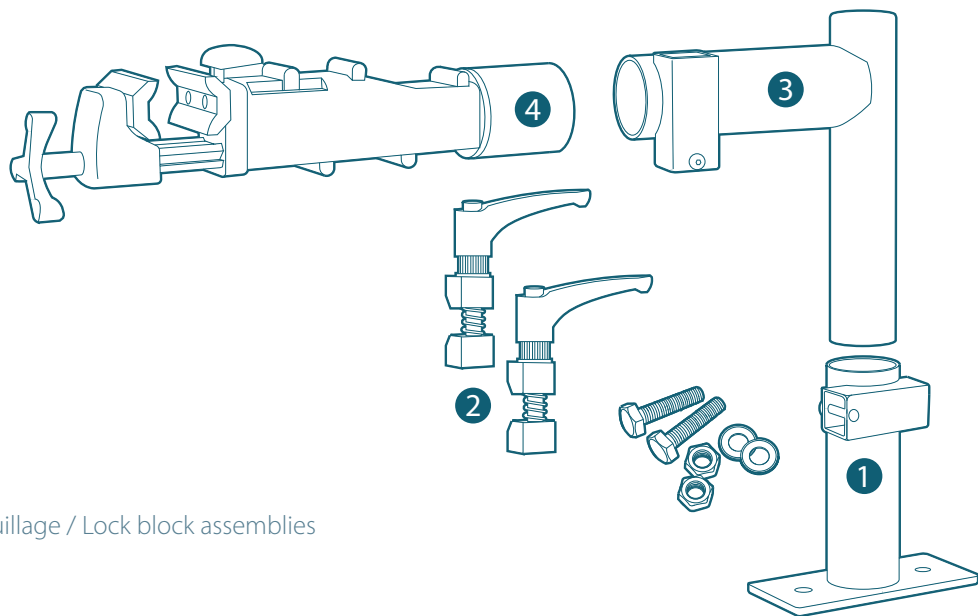


PINCES ÉTAU - GUIDE D'ASSEMBLAGE REPAIR CLAMPS - ASSEMBLY GUIDE

REF. 500788 & REF. 500792

REF. 500788

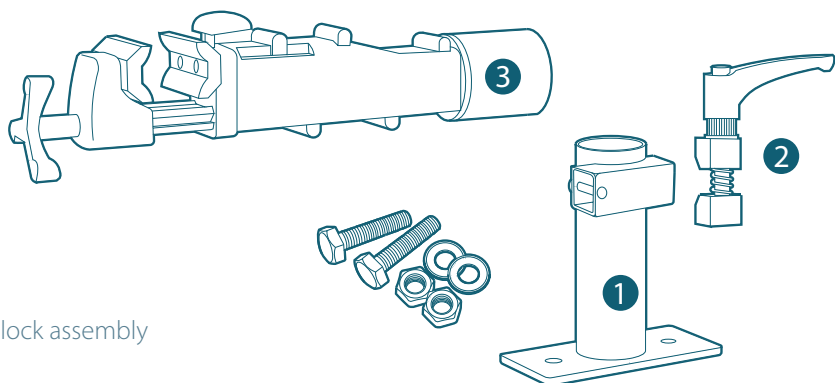
Pince étau d'établi
Bench mount repair clamp



- 1 Base / Base
- 2 Poignées de verrouillage / Lock block assemblies
- 3 Pied / Mast
- 4 Pince / Clamp

REF. 500792

Pince étau murale
Wall mount repair clamp



- 1 Base / Base
- 2 Poignée de verrouillage / Lock block assembly
- 3 Pince / Clamp

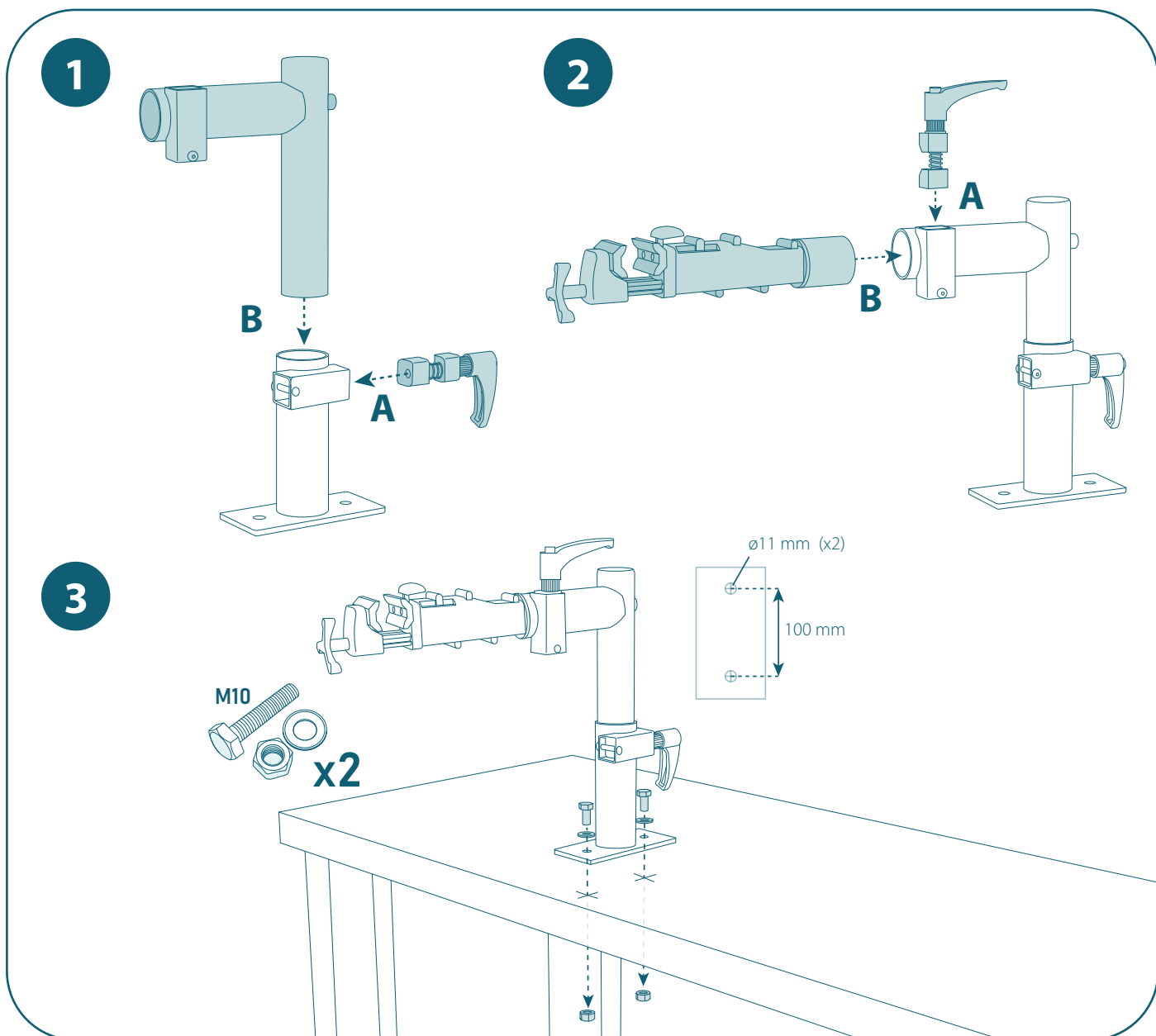
OUTILLAGE REQUIS :

- Clé plate n°17

REQUIRED TOOLS :

- N°17 open-ended wrench

1. PINCE ÉTAU D'ÉTABLI / BENCH MOUNT REPAIR CLAMP



2. PINCE ÉTAU MURALE / WALL MOUNT REPAIR CLAMP

